

Fensterbänke / Lüftungsgitter

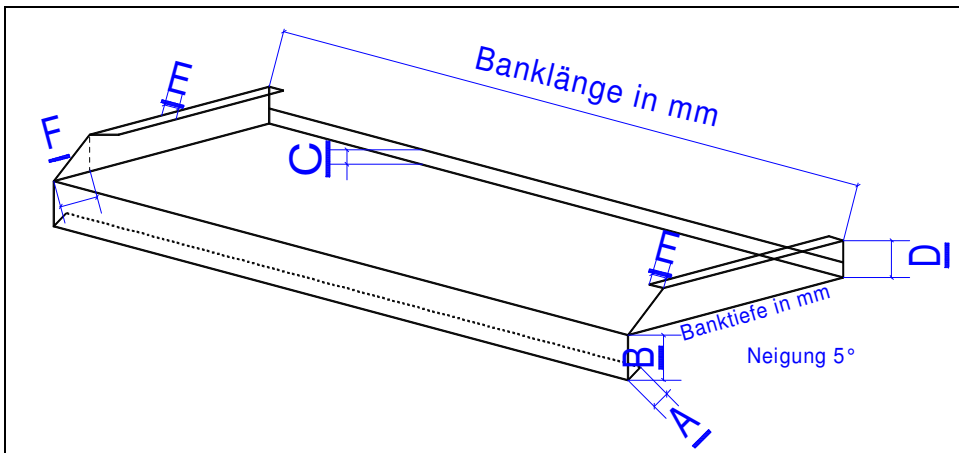
- Bestellung Nur Lieferung Mit Montage*
 Anfrage Datum Termin

Besteller

Objekt / Lieferadresse

Name	Name
Strasse	Strasse
PLZ / Ort	PLZ / Ort
Tel	Empfänger
Fax	Tel

Material	Oberfläche	Zusatz
<input type="checkbox"/> Aluminiumblech 2 mm	<input type="checkbox"/> Walzblank	<input type="checkbox"/> Schutzfolie
<input type="checkbox"/> Alu Reiskornblech 1.5/2 mm	<input type="checkbox"/> Farblos eloxiert	<input type="checkbox"/> Klinkung hinten Fenster Mauer
<input type="checkbox"/> Lüftungsgitter Aluminium	<input type="checkbox"/> Pulverbeschichtet	<input type="checkbox"/>
<input type="checkbox"/>	<input type="checkbox"/>	<input type="checkbox"/>



- Mass A = 12 mm
 Mass B = 30 mm
 Mass C = 12 mm
 Mass D = 27 mm
 Mass E = 10 mm
 Mass F = 27 mm
 Mass W = 5°
 alles Aussenmasse, in mm
 angegeben

Seitliche Anschlüsse von aussen gesehen

- S = Sichtbord** **A = Seitlicher Abschluss** **D = Seitlich mit Dilatation** **WA = Wasserabweiser**
P = Putzbord **G = Gehrung mit Dilatation** **O = Seitlich ohne Abschluss**
PF = Pfeilerausschnitt **GG = Gehrung geschweisst** **X = Position Stützbügel, Abstand vom Fensterrahmen**

Pos	Anzahl	Banklänge in mm	Banktiefe in mm	Anschluss von aussen gesehen links rechts	Isolation Tiefe	Anzahl Bügel	Mass X	Bemerkung

Seitliche Anschlüsse von aussen gesehen

S = Sichtbord

A = Seitlicher Abschluss

D = Seitlich mit Dilatation

WA = Wasserabweiser

P = Putzbord

G = Gehrung mit Dilatation

O = Seitlich ohne Abschluss

PF = Pfeilerausschnitt

GG = Gehrung geschweisst

X = Position Stützbügel, Abstand vom Fensterrahmen

Pos	Anzahl	Banklänge in mm	Banktiefe in mm	Anschluss von ausseen gesehen		Isolation Tiefe	Anzahl Bügel	Mass X	Bemerkung
				links	rechts				